

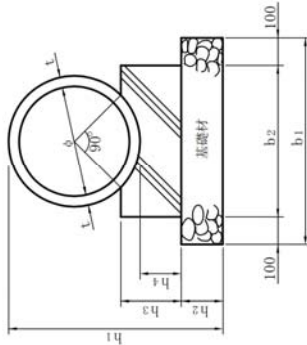
管渠工
管渠
種別
細目
規格
鉄筋コンクリート管2種(90°、180°)

鉄筋コンクリート管2種 90° 固定基礎 180° 固定基礎

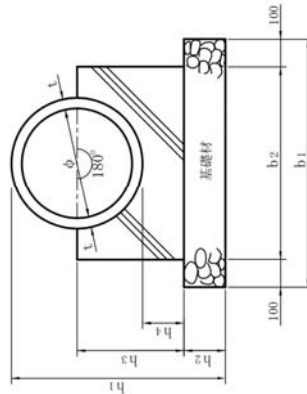
(φ200~φ1500)

単位: mm

90° 固定基礎
(P1型)



180° 固定基礎
(P2型)



寸法および材料表

記号	寸法 (単位: mm)							材料表 (10m当り)				摘要	
	呼び径φ	t	b1	b2	h1	h2	h3	h4	基礎材 m ² (敷厚15.20cm)	コンクリート m ³ σ _{ck} =18N/mm ²	型枠 m ² 小型構造物		コブ管延長 m
P1-φ 200	200	35	600	400	520	150	140	130	6.00	0.51	2.80	10.00	JIS A5372 鉄筋コンクリート管 2種使用
P1-φ 250	250	38	650	450	576	150	150	100	6.50	0.59	3.00	10.00	
P1-φ 300	300	50	700	500	650	150	160	130	7.00	0.68	3.20	10.00	
P1-φ 350	350	53	750	550	706	150	170	100	7.50	0.78	3.40	10.00	
P1-φ 400	400	58	750	550	816	150	230	150	7.50	1.06	4.60	10.00	
P1-φ 450	450	63	800	600	876	150	240	150	8.00	1.18	4.80	10.00	
P1-φ 500	500	69	850	650	938	150	250	150	8.50	1.30	5.00	10.00	
P1-φ 600	600	76	950	750	1 052	150	270	150	9.50	1.57	5.40	10.00	
P1-φ 700	700	83	1 050	850	1 216	150	330	200	10.50	2.25	6.60	10.00	
P1-φ 800	800	91	1 150	950	1 332	150	350	200	11.50	2.59	7.00	10.00	
P1-φ 900	900	100	1 250	1 050	1 450	150	370	200	12.50	2.95	7.40	10.00	
P1-φ 1 000	1 000	110	1 400	1 200	1 620	200	380	200	14.00	3.49	7.60	10.00	
P1-φ 1 100	1 100	115	1 500	1 300	1 780	200	450	250	15.00	4.54	9.00	10.00	
P1-φ 1 200	1 200	120	1 600	1 400	1 890	200	470	250	16.00	5.01	9.40	10.00	
P1-φ 1 350	1 350	135	1 800	1 600	2 070	200	490	250	18.00	5.94	9.80	10.00	
P1-φ 1 500	1 500	148	1 950	1 750	2 246	200	520	250	19.50	6.71	10.40	10.00	

寸法および材料表

記号	寸法 (単位: mm)							材料表 (10m当り)				摘要	
	呼び径φ	t	b1	b2	h1	h2	h3	h4	基礎材 m ² (敷厚15.20cm)	コンクリート m ³ σ _{ck} =18N/mm ²	型枠 m ² 小型構造物		コブ管延長 m
P2-φ 200	200	35	700	500	520	150	240	100	7.00	0.90	4.80	10.00	JIS A5372 鉄筋コンクリート管 2種使用
P2-φ 250	250	38	750	550	576	150	270	100	7.50	1.04	5.40	10.00	
P2-φ 300	300	50	800	600	650	150	300	100	8.00	1.17	6.00	10.00	
P2-φ 350	350	53	850	650	706	150	330	100	8.50	1.32	6.60	10.00	
P2-φ 400	400	58	900	700	816	150	410	150	9.00	1.81	8.20	10.00	
P2-φ 450	450	63	950	750	876	150	440	150	9.50	1.99	8.80	10.00	
P2-φ 500	500	69	1 000	800	938	150	470	150	10.00	2.16	9.40	10.00	
P2-φ 600	600	76	1 100	900	1 052	150	530	150	11.00	2.52	10.60	10.00	
P2-φ 700	700	83	1 250	1 050	1 216	150	640	200	12.50	3.71	12.80	10.00	
P2-φ 800	800	91	1 400	1 200	1 332	150	700	200	14.00	4.52	14.00	10.00	
P2-φ 900	900	100	1 550	1 350	1 450	150	750	200	15.50	5.37	15.00	10.00	
P2-φ 1 000	1 000	110	1 650	1 450	1 620	200	810	200	16.50	5.90	16.20	10.00	
P2-φ 1 100	1 100	115	1 800	1 600	1 780	200	920	250	18.00	7.71	18.40	10.00	
P2-φ 1 200	1 200	120	1 950	1 750	1 890	200	970	250	19.50	8.83	19.40	10.00	
P2-φ 1 350	1 350	135	2 100	1 900	2 070	200	1 060	250	21.00	9.83	21.20	10.00	
P2-φ 1 500	1 500	148	2 300	2 100	2 246	200	1 150	250	23.00	11.45	23.00	10.00	

注意事項

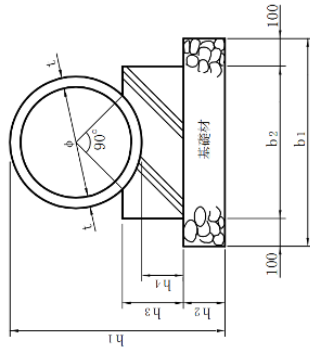
1. 型枠面積は、基礎コンクリートの両側のみ計上した。
2. 継手形式は、別途考慮すること。
3. 弁口、吐口部の構造を十分検討すること。

種別
管渠
遠心力鉄筋コンクリート管 (90°、180°)

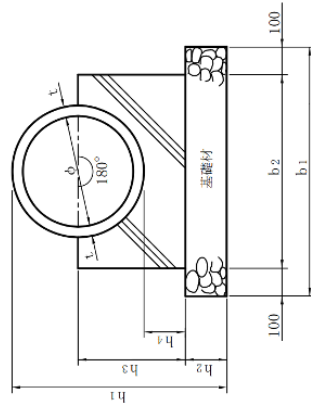
遠心力鉄筋コンクリート管 90° 固定基礎 180° 固定基礎
(φ200~φ1500)

単位: mm

90° 固定基礎 (P1型)



180° 固定基礎 (P2型)



寸法および材料表

記号	寸法				表 (単位: mm)				材料表 (10m当り)				摘要	
	呼び径φ	t	b1	b2	h1	h2	h3	h4	床仕上げ m ²	基礎材 m ² (敷材15.20cm)	コンクリート m ³ σ _{ck} =18N/mm ²	型枠 m ² 小型構造物		コンクリート管延長 m
P1-φ 200	200	27	600	400	504	150	140	100	6.00	6.00	0.51	2.80	10.00	
P1-φ 250	250	28	650	450	556	150	150	100	6.50	6.50	0.60	3.00	10.00	
P1-φ 300	300	30	700	500	610	150	160	100	7.00	7.00	0.69	3.20	10.00	
P1-φ 350	350	32	750	550	664	150	170	100	7.50	7.50	0.78	3.40	10.00	
P1-φ 400	400	35	800	600	720	150	180	100	8.00	8.00	0.87	3.60	10.00	
P1-φ 450	450	38	850	650	776	150	190	100	8.50	8.50	0.96	3.80	10.00	
P1-φ 500	500	42	900	700	832	150	200	100	9.00	9.00	1.05	4.00	10.00	
P1-φ 600	600	50	1000	800	944	150	230	150	10.50	10.50	1.17	4.60	10.00	JIS A5372 遠心力鉄筋コンクリート管 1および2種使用
P1-φ 700	700	58	1050	850	1000	150	260	150	11.50	11.50	1.30	5.20	10.00	
P1-φ 800	800	66	1150	950	1100	150	320	200	12.50	12.50	1.43	6.40	10.00	
P1-φ 900	900	75	1250	1050	1150	150	360	200	14.00	14.00	1.56	7.20	10.00	
P1-φ 1000	1000	82	1400	1200	1264	150	380	200	15.00	15.00	1.70	8.00	10.00	
P1-φ 1100	1100	88	1500	1300	1328	150	440	250	16.00	16.00	1.83	8.80	10.00	
P1-φ 1200	1200	95	1600	1400	1400	200	460	250	18.00	18.00	2.00	9.20	10.00	
P1-φ 1350	1350	103	1800	1600	1600	200	480	250	20.00	20.00	2.17	9.60	10.00	
P1-φ 1500	1500	110	2000	1800	1800	200	520	250	23.50	23.50	2.44	10.40	10.00	

寸法および材料表

記号	寸法				表 (単位: mm)				材料表 (10m当り)				摘要	
	呼び径φ	t	b1	b2	h1	h2	h3	h4	床仕上げ m ²	基礎材 m ² (敷材15.20cm)	コンクリート m ³ σ _{ck} =18N/mm ²	型枠 m ² 小型構造物		コンクリート管延長 m
P2-φ 200	200	27	700	500	504	150	230	100	7.00	7.00	0.89	4.60	10.00	
P2-φ 250	250	28	750	550	556	150	260	100	7.50	7.50	1.04	5.20	10.00	
P2-φ 300	300	30	800	600	610	150	280	100	8.00	8.00	1.17	5.60	10.00	
P2-φ 350	350	32	850	650	664	150	310	100	8.50	8.50	1.33	6.20	10.00	
P2-φ 400	400	35	900	700	720	150	340	150	9.00	9.00	1.48	6.80	10.00	
P2-φ 450	450	38	950	750	776	150	370	150	9.50	9.50	1.64	7.40	10.00	
P2-φ 500	500	42	1000	800	832	150	400	150	10.00	10.00	1.80	8.00	10.00	JIS A5372 遠心力鉄筋コンクリート管 1および2種使用
P2-φ 600	600	50	1100	900	944	150	450	150	11.00	11.00	2.00	8.80	10.00	
P2-φ 700	700	58	1200	1000	1000	150	500	150	12.50	12.50	2.21	9.60	10.00	
P2-φ 800	800	66	1300	1100	1100	150	560	200	14.00	14.00	2.44	10.40	10.00	
P2-φ 900	900	75	1400	1200	1150	150	600	200	15.50	15.50	2.69	11.20	10.00	
P2-φ 1000	1000	82	1500	1300	1264	150	640	200	16.50	16.50	2.94	12.00	10.00	
P2-φ 1100	1100	88	1600	1400	1328	150	680	250	18.00	18.00	3.19	12.80	10.00	
P2-φ 1200	1200	95	1700	1500	1400	200	700	250	19.50	19.50	3.44	13.60	10.00	
P2-φ 1350	1350	103	1800	1600	1500	200	730	250	21.00	21.00	3.69	14.40	10.00	
P2-φ 1500	1500	110	2000	1800	1600	200	770	250	23.50	23.50	4.14	15.20	10.00	

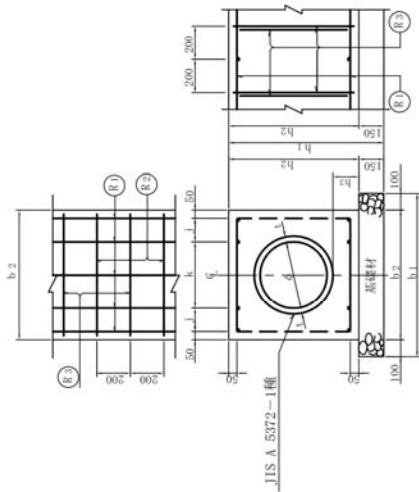
注意事項

1. 型枠面積は、基礎コンクリートの両側のみ計上した。
2. 継手形式は、別途考慮すること。
3. 呑口、吐口部の構造を十分検討すること。

遠心力鉄筋コンクリート管 1種 360° 固定基礎
(φ200~φ500)

P3型 単位: mm

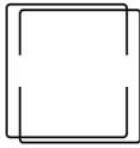
種別
細規格
管渠工
管渠
遠心力鉄筋コンクリート管1種(360°)-1



P3型 (φ450以上)
鉄筋組立て図



P3型 (φ400以下)
鉄筋組立て図



設計基準強度 基礎コンクリート $\sigma_{ck}=18N/mm^2$

寸法および材料表

記号	寸法表 (単位: mm)											材料表 (10m当り)		摘要
	呼び径φ	t	b1	b2	h1	h2	h3	j	k	床仕上げ ¹⁾ m ²	基礎材 ²⁾ m ² ($\sigma_{ck}=18N/mm^2$ 載厚15cm)	コンクリート ³⁾ m ³ ($\sigma_{ck}=18N/mm^2$ 小型構造物)	22号 ⁴⁾ 管延長m	
P3-φ200	200	27	660	460	610	460	100	-	360 (e=2×180)	6.60	6.60	1.61	9.20	10.00
P3-φ250	250	28	720	520	670	520	100	-	420 (e=2×210)	7.20	7.20	1.97	10.40	10.00
P3-φ300	300	30	760	560	710	560	100	-	460 (e=2×230)	7.60	7.60	2.12	11.20	10.00
P3-φ350	350	32	820	620	770	620	100	160	200 (e=1×200)	8.20	8.20	2.50	12.40	10.00
P3-φ400	400	35	980	780	930	780	150	140	400 (e=2×200)	9.80	9.80	4.35	15.60	10.00
P3-φ450	450	38	1 040	840	990	840	150	170	400 (e=2×200)	10.40	10.40	4.88	16.80	10.00
P3-φ500	500	42	1 100	900	1 050	900	150	-	800 (e=4×200)	11.00	11.00	5.42	18.00	10.00

鉄筋材料表

記号	縦方向鉄筋 R1 (10m当り)		横方向鉄筋 R2 (10m当り)		横方向鉄筋 R3 (10m当り)		鉄筋総質量(kg)	
	鉄筋径	本数	鉄筋径	本数	鉄筋径	本数	D13	D16~D25
P3-φ200	D13	6	D13	50	D13	50	139.30	-
P3-φ250	D13	6	D13	50	D13	50	148.26	-
P3-φ300	D13	6	D13	50	D13	50	154.23	-
P3-φ350	D13	8	D13	50	D13	50	183.08	-
P3-φ400	D13	10	D13	50	D13	50	226.86	-
P3-φ450	D13	10	D13	50	D13	50	235.82	-
P3-φ500	D13	10	D13	50	D13	50	145.27	156.00

注意事項

1. 型枠面積は、基礎コンクリートの両側のみ計上した。
2. 継手形式は、別途考慮すること。
3. 吞口、吐口部の構造を十分検討すること。

