

## 平成28・29年度エゾシカ利活用推進地域モデル実証事業実施概要

## 1 事業の目的・概要

食肉などへの利活用率が低い地域において、委託事業者が捕獲されたエゾシカを捕獲者と連携して速やかに回収し、食肉処理施設に搬入することにより利活用率向上を図るとともに、捕獲個体を地域資源として最大限活用していくための課題等を検証し、その成果を他地域に周知することによりエゾシカの有効活用を推進することを目的とした。

事業は、釧路管内標茶町、厚岸町で捕獲された個体を回収、釧路市阿寒町にある食肉処理施設に運搬し食肉処理したほか、食肉として活用できない個体をペットフード原料、食肉処理に伴い産出される原皮を皮革原料として活用するとともに、関係者による協議会などにおいて各段階での課題を検証した。

## 2 予算額

14,933千円（平成28年度）、15,335千円（平成29年度）

## 3 実施結果

## (1) 平成28年度

平成28年9月12日～平成29年3月17日のうち100日間実施し、176頭を回収運搬した。

捕獲時の捕獲位置の把握、安全かつ迅速に回収するための人員・資機材、車両についての課題を把握した。

## (2) 平成29年度

平成28年度の課題を解決するため、捕獲位置把握のための通信機器、回収専用車、一次処理車等を導入した。

平成29年9月4日～平成30年3月8日のうち98日間実施し、86頭を回収運搬した。

【表】平成28年度、平成29年度の回収・運搬頭数と利活用状況

	合 計	内 訳		
		食肉用	ペットフード原料	皮革原料
平成28年度	176頭	36頭（20.5%）	140頭（79.5%）	36頭分
平成29年度	86頭	34頭（39.5%）	52頭（60.5%）	34頭分

## 4 考察

## (1) 使用資機材・車両

捕獲された個体を回収する際に捕獲者との連絡にはトランシーバーが、回収には回収専用車両（四輪駆動、架台、ウインチ装備）が、食肉処理個体の割合を高めるためには保冷機能付きの一次処理車が有効であった。

## (2) 費用

平成29年度の事業では、毎回の回収に車両3台、作業員4名が従事すると、1日当たりの経費は約145千円となった。今後、回収を地域で行うことを考えた場合、人員・使用する機材の組合せを調整することや既存の資源を活用することにより、経費を調整することが可能となると考えられた。

また、経済性を考慮する場合、支出が収入を上回らないよう、1回に回収する頭数を増やすための取組や、個体の回収方法、役割・費用分担について関係者との調整や連携が不可欠となる。

## (3) まとめ

地域の実情に応じて様々な検討、調整が必要であるが、回収を行うことにより、これまで活用されていなかった個体の活用が可能となることから、廃棄物の処理費用が不要になるとともに、地域資源として最大限の活用が見込まれることから、特に利活用率が低い地域や食肉処理施設数が少ない地域においては捕獲個体回収の検討が望まれる。

## 6 今後の対応

## (1) 全道への周知普及

本事業の結果について、エゾシカ地域連絡協議会の場やホームページへの掲載などにより、市町村、捕獲者、食肉処理施設等に周知する。

## (2) アドバイザー派遣

利活用率が低い地域にアドバイザーを派遣し、地域の実情に応じた利活用率の向上、地域産業の定着を推進する。



# エゾシカ利活用推進地域モデル実証事業

## 報告書

平成 30 年 5 月

北海道環境生活部環境局

生物多様性保全課エゾシカ対策グループ

## 目 次

- 1 背景
- 2 目的及び概要
- 3 実施地域・実施事業者の選定
  - (1) 選定の経緯
  - (2) モデル地域の要件
  - (3) 選定地域
  - (4) 実施事業者の選定
- 4 実施内容及び結果（平成 28 年度）
- 5 実施内容及び結果（平成 29 年度）
- 6 考察
- 7 まとめ
- 8 添付資料

## 1 背景

エゾシカの平成 28 年度の推定生息数は 45 万頭とピークであった平成 22 年度から減少傾向にあるものの、農林業被害はいまだ高水準にあることから、捕獲の推進と資源価値を生かした有効活用が求められている。

エゾシカを食肉として処理するためには、捕獲後速やかに食肉処理施設に搬入する必要があるが、大型の個体では 100kg 超となるエゾシカを捕獲場所から運搬用の車両に積載することは時間と多大な労力を要することや、エゾシカの食肉処理を行う施設が偏在しており、近隣に処理施設のない地域では、速やかな搬入が困難なことから、活用されない個体が多くなっている。

一方、エゾシカを原料とするペットフードを製造している事業者を対象に実施したアンケート（平成 28 年度 北海道）では、事業実施の課題として多くの事業者が安定的な原料供給と回答しており、また、皮革加工事業者においても、まとまった数量の皮革原料の入手が事業コスト削減の一助となり得ると考えられた。

## 2 目的及び概要

近隣にエゾシカの食肉処理施設がない、または処理頭数が少なく利活用率が低い地域において、捕獲者及び町の協力により、道が委託した事業者が捕獲されたエゾシカを捕獲者と連携して速やかに回収し、食肉処理施設に搬入することで捕獲者の負担を減らし、利活用率の向上を図るとともに、食肉用以外の個体をペットフード原料として、食肉処理に伴い産出される原皮を皮革原料として、関係事業者にとまとまった量で供給することにより、原料調達のコスト削減につなげ、捕獲個体を地域資源として最大限活用していくための課題等を検証することを目的として本事業を実施した。

## 3 実施地域・実施事業者の選定

### （1）選定の経緯

平成 27 年度に各（総合）振興局に事業を実施できる可能性のある地域について照会し、回答のあった地域の捕獲実績、食肉処理施設の状況などの比較検討を行い、最も事業効果が高くなると見込まれる地域と事業実施に向けた方法を協議の上、実施地域を選定した。

### （2）モデル地域の要件

- ・ 一定程度の捕獲数が見込まれること（回収目標 1,200 頭）
  - ・ エゾシカ肉認証制度による認証を受けた食肉処理施設が、捕獲地から概ね 2 時間以内の距離にあること
  - ・ 有効活用が進んでいない（利活用率が低い）こと
  - ・ 事業実施市町村、捕獲者の理解が得られること
  - ・ 搬入を予定する食肉処理施設の協力（※）が得られること
- （※）食肉向けとペットフード原料用の仕分け、利用可能な皮の選別、利用不能な個体の処分
- ・ 食肉処理施設の近郊に、ペットフード製造施設があること

### (3) 選定地域

(1)、(2)を踏まえ、選定した地域は、捕獲地が釧路管内標茶町・厚岸町で、両町合計の捕獲実績(H26年度)は8,334頭(うち狩猟3,778頭、許可4,556頭)、地域活用率(H26年度)は3.21%(釧路東部(標茶町等6町村))となっており、搬入先をエゾシカ食肉事業協同組合所属の食肉処理施設(有限会社阿寒グリーンファーム(釧路市阿寒町))とした。なお、平成28年度の事業を実施する中で生じた問題点を改善し、さらなる実証を行うため、平成29年度についても同地域で事業を実施した。

### (4) 実施事業者の選定

平成28年度は一般競争入札により、平成29年度はプロポーザル方式により選定した。  
なお、事業実施者はいずれも北泉開発株式会社(北海道釧路市阿寒町)であった。

## 4 実施内容及び結果(平成28年度)

### (1) 実施内容

#### ① 実施期間(詳細は資料1-1)

委託期間は平成28年6月30日から平成29年3月17日まで、回収運搬を平成28年9月12日から開始し、委託期間終了までに100日(標茶町47日、厚岸町53日)実施した。

なお、回収開始時期については、当初、8月下旬から9月上旬を想定していたが、台風などによる悪天候及び地盤の不安定化などにより、9月中旬からとなった。

また、厚岸町内の道有林で釧路総合振興局森林室が、国有林で厚岸町が実施したモバイルカリング(道有林5日間、国有林3日間)により捕獲された個体についても当該事業で回収運搬した。

#### ② 使用資機材(括弧内は使用目的、詳細は資料2)

##### ア 捕獲場所特定から回収まで

スマートフォン(捕獲者と回収者等の連絡)、地図(捕獲場所の特定)、ロープ(捕獲個体を牽引する。200mのものを使用)、放血用ナイフ(放血が可能な場所で、捕獲個体の放血)、プラスチックソリ(捕獲個体の運搬(主に冬期))、リアカー(捕獲個体の運搬(車両が進入できない草地などで使用))、スリングベルト(傾斜地などから捕獲個体を牽引する際に木の幹などに巻き付けて滑車等を設置し回収者の負担を軽減する)、保冷車2台(1.5tと2tの冷凍車、捕獲個体の回収、運搬)

##### イ 回収から搬入まで

スマートフォン(回収者と食肉処理施設の連絡)、ビニールシート(回収した個体同士が接触しないようにする)、廃棄物容器・ゴミ袋(廃棄物の保管)

#### ③ 手法(委託事業者)

##### ア 安全管理計画の策定

業務処理に必要な適正な人員の配置、作業実施にあたっての訓練、業務処理計画書の作成、安全かつ衛生的、効率的に作業するための服装や資機材の選択を行った。

##### イ 入林届等及び事前打合せ

委託事業者は、国有林、道有林に入林する場合、事前にそれぞれを管理する機関に届出等を行ったほか、個人所有の敷地内に入る場合についても、町を通じるなどして事前に所有者の許可を得た。

また、捕獲従事者、町、食肉処理施設など関係者と捕獲予定日時及び場所、待機場所などを事前に打ち合せ、捕獲従事者にスマートフォンを渡し、円滑な回収体制を整えた。

#### ウ 捕獲の連絡受理、位置確認

委託事業者は事前に打ち合わせした捕獲予定場所近隣にて保冷車で待機し、エゾシカが捕獲された時に捕獲従事者よりスマートフォンで連絡を受け、捕獲位置を確認し、速やかに保冷車で当該地点に向かった。

また、捕獲個体について、捕獲従事者より、エゾシカ衛生処理マニュアル（以下「マニュアル」という。）に規定する項目を聞き取り、記録した。

#### エ 捕獲個体の放血・回収・積載

捕獲個体はマニュアルに記載の方法により、捕獲後、極力短時間のうちに安全かつ適切な方法で放血を行うとともに、保冷車が個体の近くまで行ける際は人力で、離れている場合はソリやリアカーを用いて人力で回収し、保冷車に積載した。

なお、着弾部位が腹部の場合についても回収し、ペットフード原料として活用した。

また、放血を行う場合は、事前に土地所有者又は土地管理者の了解を取り、血液が漏れない容器に收容し、当該容器を食肉処理施設まで搬入した。

#### オ 運搬

着弾部位が頭部又は頸部等で、食肉用となる可能性がある個体については、回収後保冷車に積載し、庫内温度を約0～10℃に保ちながら速やかに食肉処理施設に運搬した。

食肉利用以外の個体はシートで覆い、運搬時に血液等により荷台が汚染されないよう注意しながら保冷車に積載し、その日の捕獲終了後運搬した。

なお、運搬に使用する車両の荷台は、捕獲個体の血液やダニ等による汚染を防ぐため、使用後に洗浄した。

#### カ 原皮の保管管理

食肉処理施設は、食肉処理等に伴い産出された原皮をビニール袋に入れ、冷凍庫（-18℃以下）にて保管するとともに、保管物がある日（休業日を除く。）に、冷凍庫の温度管理及び記録、庫内整理を行った。

また、保管品を活用する皮革事業者による積み込み作業を補助した。

### ④ 協議会の開催（道）

エゾシカの有効活用に関する学識経験者（東京農業大学）、有効活用の専門家（（一社）エゾシカ協会）、捕獲者（（一社）北海道猟友会標茶支部、厚岸支部）、食肉処理事業者団体（エゾシカ食肉事業協同組合）、ペットフード製造事業者、皮革加工事業者、回収運搬事業委託事業者、国（環境省北海道地方環境事務所釧路自然環境事務所、林野庁北海道森林管理局根釧西部森林管理署）、関係町（標茶町、厚岸町）、道（釧路総合振興局森林室）で構成される「エゾシカ個体回収モデル検討協議会」（事務局エゾシカ対策課）を設置、開催（10月、3月）し、本事業における課題や解決方法などについて協議した。（オブザーバーとして10月のみ釧路市も参加）

## (2) 実施結果

### ① 回収運搬頭数及び利用状況

100日(標茶町47日、厚岸町53日)実施し、回収運搬頭数は176頭、うち、食肉用36頭(20.5%)、ペットフード原料140頭(79.5%)、皮革原料36頭分であった。

### ② 個体回収モデル検討協議会

平成28年10月21日、平成29年3月16日に開催し、構成員より、以下の事項が課題などとして意見提出された。

#### ア 捕獲位置の把握

回収場所がスマートフォンの圏外である場合が多く、位置情報の把握が困難であることから、回収者が捕獲者から捕獲された旨の連絡を受けても、土地勘がないこともあり捕獲場所に到着するまで時間がかかった。

#### イ 回収人員

保冷車2台に作業員4名(1台あたり2名)で捕獲個体を回収する体制であったため、2名で安全かつ迅速に回収することが困難な場合は捕獲者に補助を依頼することがあった。

#### ウ 使用資機材

回収に使用した資機材(ソリ、スリングベルト、ロープ、滑車)では、大型の個体を回収する際に時間と手間がかかり、また、日没近くに捕獲された個体を照明なしで回収することは困難であった。

#### エ 使用車両

回収車両が保冷車であったことから、捕獲地が牧草地、林道等の場合、特に冬期は捕獲場所に近づくことが困難となり、捕獲者に回収の補助を依頼することがあったことや、食肉用個体を捕獲地から食肉処理施設に運搬し、再び捕獲地に戻るには時間がかかったことから、食肉用個体の割合を上げることが難しかった。

#### オ その他(構成員からの意見)

- ・食肉処理施設では食肉用とする被弾部位の条件を頭部又は頸部としており、捕獲者は、これまで(胸部や腹部)より狙う場所が狭いこと、また、回収者に確実に個体を提供したいという気持ちがあることについてプレッシャーに感じていること。
- ・許可捕獲が主に行われている時期(春～初秋)と、歩留まりや風味などの観点から食肉に向いている時期(9～12月頃)が異なることから、ミスマッチを解決する方策について検討していくべきであること。

## 5 実施内容及び結果(平成29年度)

### (1) 平成28年度の課題の解決策について

平成29年度事業は、平成28年度事業で判明した課題を次のように解決して実施することとした。

#### ① 捕獲位置の把握

回収者が捕獲位置を速やかに把握できるようにするために、トランシーバーなど、携帯電話の電



波圏外でも連絡が可能な機材を導入する。

② 使用資機材

捕獲者に回収補助を依頼せず、2名でも安全かつ迅速に回収が可能となるよう、回収場所、実施時期、時間帯に合わせた資機材（ウインチ、ライト、リアカー、スノーシュー）を導入する。

③ 使用車両

食肉用個体の割合を上げるために、回収専用の四輪駆動車や一次処理と保冷機能を有する車両を導入するとともに、捕獲車両の後続を回収専用車両で走行し、捕獲後の個体を速やかに回収する手法について試行する。

(2) 実施内容

① 実施期間（詳細は資料1-2）

委託期間は平成29年6月26日から平成30年3月9日まで、回収運搬を平成29年9月4日から開始し、委託期間終了までに98日（標茶町58日、厚岸町40日）実施した。

また、厚岸町内の道有林で釧路総合振興局森林室が実施したモバイルカリング（5日間）により捕獲された個体についても当該事業で回収運搬した。（国有林で厚岸町が実施したモバイルカリング（3日間）についても待機したが、捕獲されなかったため回収運搬ができなかった。）

② 使用資機材（括弧内は使用目的（平成28年度と同様の場合は記載省略）、下線を引いた資機材は平成29年度に導入したもの。詳細は資料2）

ア 捕獲場所特定から回収まで

トランシーバー（捕獲者と回収者の連絡）、地図、ロープ、放血用ナイフ、パイロン（捕獲個体の牽引時使用）、プラスチックソリ、リアカー、スリングベルト、スノーシュー（冬期に徒歩で回収を行う際に使用）、ライト（回収専用車及び一次処理車に装備し、天気が悪い際や捕獲時間が日没直前の場合に使用）、回収専用車1台（アンカーウインチ、架台装備の四駆車（資料3-1）、捕獲個体の回収）

イ 回収から搬入まで

スマートフォン、一次処理車1台（3t冷凍車を改造した車両（資料3-2）（※）で、食肉用個体の内臓摘出、保冷運搬）、保冷車1台（2t保冷車、ペットフード用個体の運搬）、ビニールシート（個体同士が接触しないようにする）、廃棄物容器・ゴミ袋

（※）一次処理車内の装備

ウインチ（回収した個体を一次処理車内に引き上げる）、ハンガー（捕獲個体をウインチで引き上げ、一次処理する際に後肢足根骨（飛節下部）に懸ける）、シンク・手洗い器（器具及び手指の洗浄）、ホットウォーター（シンク、手洗いの給湯（83℃以上）、温度確認用温度計あり）、ポンプ（貯水タンクからホットウォーターへの給水、ホットウォーターからシンク、手洗いへの給湯）、発電機（ホットウォーター、ポンプの電源）、防虫ネット（一次処理中の虫の侵入防止）、排水タンク（排水をためる）、長靴・使い捨て作業着（一次処理時に作業者が着用）、解体用器具（ナイフ、ノコギリ、結束バンドを一次処理時に使用）

③手法（委託事業者）（下線部は平成28年度からの変更（改善）点）

#### ア 安全管理計画の策定

業務処理に必要な適正な人員の配置、作業実施にあたっての訓練、業務処理計画書の作成、安全かつ衛生的、効率的に作業するための服装や資機材の選択を行った。

#### イ 入林届等及び事前打合せ

委託事業者は、国有林、道有林に入林する場合、事前にそれぞれを管理する機関に届出等を行ったほか、個人所有の敷地内に入る場合についても、町などを通じて事前に所有者の許可を得た。

また、捕獲従事者、町、食肉処理施設など、関係者と捕獲予定日時及び場所、待機場所などを事前に打ち合せ、捕獲従事者にトランシーバーを渡し、円滑な回収体制を整えた。

#### ウ 捕獲の連絡受理、位置確認

委託事業者は回収専用車、一次処理車、保冷車で事前に打ち合わせした捕獲予定場所近隣に駐車し待機する。捕獲者の了解が得られた場合は捕獲者の車両を回収専用車で後続走行し、エゾシカが捕獲された時に捕獲従事者よりトランシーバーで連絡を受け、捕獲位置を確認し、速やかに回収専用車で当該地点に向かった。

また、捕獲個体について、捕獲従事者より、マニュアルに規定する項目を聞き取り、記録した。

#### エ 捕獲個体の放血・回収・積載

捕獲個体はマニュアルに記載の方法により、捕獲後、極力短時間のうちに安全かつ適切な方法で放血を行うとともに、回収専用車が個体の近くまで行ける際は人力で、離れている場合は回収専用車のウインチ、ソリ、リアカーを用いて回収し、回収専用車に積載した。

なお、着弾部位が腹部の場合についても回収し、ペットフード原料として活用した。

また、放血にあたっては、事前に土地所有者又は土地管理者の了解を取り、血液が漏れない容器に收容し、食肉処理施設まで搬入した。

#### オ 運搬

着弾部位が頭部又は頸部等で、食肉用となる可能性がある個体については、回収後速やかに食品衛生法に基づく食肉処理業の営業許可を得た移動式解体処理車（一次処理車）において一次処理（内臓摘出）を行ってから、同車内の保冷区画に懸吊し、その日の捕獲終了後運搬した。

ただし、捕獲時間が日没間際の場合は一次処理車での処理は行わず、一次処理車の保冷部分に回収した個体を保管して、速やかに食肉処理施設に運搬した。

食肉利用以外の個体はシートで覆い、運搬時に血液等により荷台が汚染されないよう注意しながら保冷車に積載し、その日の捕獲終了後運搬した。

なお、車両の荷台及び一次処理に使用する処理室は、捕獲個体の血液やダニ等による汚染を防ぐため、使用後に洗浄した。

#### カ 原皮の保管管理

食肉処理等に伴い産出された原皮をビニール袋に入れ、冷凍庫（-18℃以下）にて保管するとともに、保管物がある日（休業日を除く。）に、冷凍庫の温度管理及び記録、庫内整理を行った。

また、保管品を活用する皮革事業者による積み込み作業を補助した。

#### ④ 協議会の開催（道）

エゾシカの有効活用に関する学識経験者（釧路短期大学）、有効活用の専門家（（一社）エゾシカ協会）、捕獲者（（一社）北海道猟友会標茶支部、厚岸支部）、食肉処理事業者団体（エゾシカ食肉事業

協同組合)、ペットフード製造事業者、皮革加工事業者、回収運搬事業委託事業者、国(環境省北海道地方環境事務所釧路自然環境事務所、林野庁北海道森林管理局根釧西部森林管理署)、関係町(標茶町、厚岸町)、道(釧路総合振興局森林室)で構成される「エゾシカ個体回収モデル検討協議会」(事務局エゾシカ対策課)を設置、開催(11月、3月)し、本事業における課題や解決方法などについて協議した。(オブザーバーとして11月のみ釧路市も参加)

## (2) 実施結果

### ① 回収運搬頭数及び利用状況

98日(標茶町58日、厚岸町40日)事業を実施し、回収頭数は86頭、うち、食肉用34頭(39.5%)、ペットフード原料52頭(60.5%)、皮革原料34頭分であった。

### ② 個体回収モデル検討協議会

平成29年11月16日、平成30年3月2日に開催し、構成員より、以下のとおり意見提出された。

- ・トランシーバーの導入により捕獲場所の特定が前年度より容易であった。(農家地図の活用、事前の綿密な打合せ、土地勘が養われた事による影響も大きい。)
- ・アンカーウインチ、回収専用車の導入により回収に要する時間と労力が大幅に改善した。
- ・捕獲者の狙う部位の意識・技術の向上及び一次処理車の導入により、食肉として活用できる個体の割合が大幅に増加(約20%→約40%)した。
- ・来年度以降も事業の実施を望む。
- ・回収事業の実施範囲を広げたり、モバイルカリングの地域を広げて実施することについて検討してはどうか。
- ・モバイルカリングで捕獲された個体の集積、運搬、廃棄処理に要する費用(平成28年度約20万円、平成29年度約10万円)がかからなかったことから、そういった観点からは、有意義な事業であった。
- ・他地域で同様の事業を行うのであれば、一次処理車を誰が所有するのかについては検討が必要。市町村や広域連合が保有し、捕獲者への貸し出しなどにより運用日数を多くすることが望ましい。

## 6 考察

### (1) 費用について

平成29年度の事業では、毎回、車両3台(回収専用車、一次処理車、保冷車各1台)、作業員4名が従事し、1日あたり145,500円(税込(以下同じ。))の費用が生じた(下表)。回収運搬頭数は、平均すると1日あたり約1頭であったことから、145,500円/頭の費用が生じたこととなる。

今後、回収を地域で行うことを考えた場合、作業員の人数、使用する機材の組合せを調整することや既存資源(従業員や回収用車両等)を活用することにより、費用を調整することが可能となる。

また、平成29年度事業では降雪量などの影響により捕獲頭数が伸び悩み、回収運搬頭数が平成28年度を大きく下回ったことから、1頭あたりの費用は145,500円/頭となったが、回収運搬頭数が多い場合、これは低減化される。(例:平成29年度の経費に対し、平成28年度の回収運搬頭数の場合、82,670円/頭となる。)

(表)1日当たりの車両及び人員に要する費用

区 分	単価 (円/日)
作業員 (4名)	89,200円 (22,300円/日×4名)
回収専用車 (1台)	16,600円 (軽油代3,100円、リース料含む。)
一次処理車(保冷機能付き) (1台)	22,800円 (軽油代3,500円、リース料含む。)
保冷車 (1台)	16,900円 (軽油代2,700円含む。)
合 計	145,500円

(参考) 機材、人員の調整による回収費用例

一次処理車(保冷機能付き) 1台、作業員 1名	: 45,100円
回収専用車 1台、作業員 1名	: 38,900円
回収専用車 1台、一次処理車、作業員 2名	: 84,000円

(その他費用低減化要素)

既存資源 (作業員、回収用車両等) の活用

## (2) 事業実施主体、回収費用の負担者について

捕獲した個体を回収し利活用する場合、食肉処理施設又はペットフード製造施設が搬入先となる。

回収運搬の担い手は、回収専門事業者、利活用施設、捕獲者となることが想定されるが、費用負担をあわせて考慮すると、次のように整理される。

### ① 回収専門事業者

回収日時を捕獲者の、搬入日時を搬入先の都合に合わせることや捕獲場所の特定や回収・運搬のための装備が必要になる。

許可捕獲個体の受け皿として個体を無償で入手できる場合、食肉処理施設では、状態がよい個体であれば、概ね1万円/頭で買い取りしていることから、個体販売代金で回収費用が賄えるよう、回収費用を1万円以内に抑えるか、1回あたりの回収頭数を増やす必要がある。

また、捕獲者から個体を買取る場合は、回収費用に加えて買い取り費用が必要となることから、個体販売代金で回収費用が賄えるよう、買い取り価格を低くおさえることや、さらに回収頭数を増やす必要がある。

(例1) 収支の考え方

収入＝利活用施設への個体販売により得られる収入

支出＝捕獲者からの買取り金額+回収運搬費 (車両の維持費と燃料費、人件費、一次処理消耗品費)

### ② 食肉処理等利活用施設

食肉処理事業者はこれまで買い取りできなかった地域からも個体の入手が可能となり、処理頭数が増えるという好循環にすることが可能で、食肉にならなかった個体をペットフード原料、皮革原料とすることでこれら事業者の原料調達コスト削減にもつなげることが可能となる。

食肉処理施設やペットフード製造施設が回収・運搬を行う場合、回収日時を捕獲者の都合に合わせることや捕獲場所の特定や回収・運搬のための装備が必要になるが、回収後は自施設の都合に合わせ

た対応が可能となる。

許可捕獲個体の受け皿として個体を無償で入手できる場合、必要とする経費は回収・運搬に係る費用であることから、その費用が販売により得られる収入より低くなるよう、回収予定頭数を検討することが必要となる。

また、捕獲者から個体を買取る場合は、回収費用に加えて買い取り費用が必要となることから、買い取り価格を低くおさえることや、さらに回収頭数を増やす必要がある。

#### (例2) 収支の考え方

収入＝食肉、ペットフード、原皮等販売により得られる収入

支出＝捕獲者からの買取り金額+回収運搬費(車両の維持費と燃料費、人件費、一次処理消耗品費)  
+食肉処理費(人件費、施設維持費、廃棄物処理費、消耗品等)

### ③ 捕獲者

捕獲者が回収・運搬を行う場合、装備を保有している場合は初期投資が不要で、回収は円滑に行われるとともに、自ら廃棄処分する手間と経費が軽減されるが、食肉処理施設の稼働日時や受入条件などについての連絡調整が不可欠になる。

必要とする経費は自らの回収・運搬にかかる費用であることから、その費用が販売により得られる収入に、廃棄処分に要する経費(活用することにより支出が不要となる。)を加えた額より低い必要がある。

#### (例3) 収支の考え方

収入＝利活用施設への個体販売により得られる収入+廃棄処分に要する経費見合い額

支出＝回収運搬費(車両の維持費と燃料費、人件費(労力))

### ④ 国、道、市町村

これまで利活用率が低かった地域における捕獲個体の活用は、廃棄物の処理コストの削減、食肉やペットフード、皮革原料としての価値の創出や一定のまとまった量で原料供給することによる調達コストの削減、労務発生による雇用の創出などの利点を有すると考えられる。

これらを勘案し、国、道、市町村が実施した事業で捕獲された個体の廃棄処分の費用を軽減するため、回収・運搬事業の委託、補助金などにより費用を一部又は全部負担することも考えられる。この場合、廃棄処分に要する費用より、回収運搬のために負担する費用の方が低い必要がある。

#### (例4) 経費負担の考え方

廃棄処分に要する費用 > 回収運搬のために負担する費用(事業委託、事業者への補助など)

### ⑤ 複数の関係者による負担

回収運搬に要する経費を、受益者が分担して負担することも考えられる。

利活用施設は個体の入手、捕獲者は廃棄等労力軽減、市町村等は廃棄費用軽減等の受益があることから、受益分に応じた費用をそれぞれが負担することで、回収を行い、地域資源の活用、引いては地域活性化につなげていくことも考えられる。

### (3) 関係者との連絡調整、個体の回収方法について

経済性を高めるためには、回収する頭数を増やすための方策や個体の回収方法などについて検討し、市町村、関係機関、捕獲者、加工施設などと連携することが必要となる。

#### ① 回収する頭数を増やすための方策

- ア 複数頭捕獲される事業との連携（一斉捕獲、モバイルカリング、指定管理捕獲等）
- イ 許可捕獲や狩猟での集中回収（捕獲者に回収を行う日時と場所を予め周知、協力依頼する等）
- ウ 広域での回収体制構築（回収地域を増やす）

#### ② 個体の回収方法

経済性や効率を考慮するとア、イの方がウより優れているが、回収には労力と時間、一定程度の装備を要することから、地域によってはウが適している場合も考えられる。

- ア 回収者が回収場所を固定して捕獲者がその場所に自らが捕獲した個体を運搬する
- イ 捕獲者が自ら回収し、処理施設まで運搬する
- ウ 回収者が捕獲地で回収する

### (4) 使用車両について

#### ① 一次処理車

食肉処理施設が近隣にない場合、食肉とするためには、一次処理車が必須となる。

一次処理車のみで回収運搬を行う場合、捕獲者に一次処理車まで個体を搬送してもらう必要があるが、一次処理車の待機場所と時間を周知することで、複数の捕獲者からの個体を得るためには有効と考えられる。

回収専用車両と一次処理車を組み合わせて回収運搬を行う場合は、車両と人員に要する費用が増すが、捕獲者の負担を最小限にするためには有効と考えられる。

#### ② 回収専用車

捕獲者が自ら捕獲した個体を回収しない場合、回収専用車は特に冬期、必須となる。

回収専用車は回収が速やかに行える一方、回収専用車のみで回収運搬を行う場合、1組の捕獲者にしか同行できないことから、複数の個体の確保は難しいと見込まれる。一次処理車と組み合わせ、複数の捕獲者と連絡を取りながら回収して回ることが可能であれば、捕獲者の負担を軽減しながら、複数の食肉用の個体を得るために有効と考えられる。

#### ③ 保冷車

保冷車のみ、又は、回収専用車との組合せの場合、食肉にできる個体を1頭得たら、すぐに食肉処理施設へ移動しなくてはならないことから、捕獲場所と食肉処理施設の所在地が近接している場合を除き、食肉用の個体を複数確保することが困難となり、一次処理車と組み合わせる必要がある。

一次処理車にも保冷機能が付いており、複数頭保管できることから、一次処理車に保管能力を超えること（今回の一次処理車の場合、6頭以上）が見込まれる場合や、ペットフード用として複数頭確保したい場合に有効と考えられる。

### (5) 実施地域の実情に応じた実施

本モデル事業では釧路管内の2町において捕獲された個体の回収を行ったが、近隣する2町であっ

ても捕獲体制や実施地域の地理的条件などが異なっていたことから、今後、このような事業を他地域に広げていくためには、関係者が連携、協力し、時に専門家の意見などを取り入れながら、その地域に合った手法を選択して実施していくことが利活用率の向上に繋がると考えられる。

#### (例1) 食肉処理施設が捕獲地の近くにある地域の場合

本事業の捕獲場所は搬入先の食肉処理施設まで片道1時間以上かかる場所であったことから、平成28年度の保冷車によるピストン輸送は機能しなかったが、捕獲場所の近くに食肉処理施設がある場合、捕獲者から連絡を受けてから、食肉処理施設の従事者が保冷車で回収に向かうとしても、回収費用が低く抑えられることから、1頭の回収であっても、食肉処理施設に利益が生じる可能性がある。

#### (例2) 一斉捕獲が実施される場合

一斉捕獲やモバイルカリングの実施など、一度に多数の捕獲が見込まれる場合においては、一次処理車や保冷車の活用により、効率的に複数の個体の確保が期待されることから、そうした場合のみ、回収を行うことも有効と考えられる。

## 7 まとめ

委託事業者が捕獲されたエゾシカを捕獲者と連携して速やかに回収し、食肉処理施設に運搬することにより利活用率向上を図るとともに、捕獲個体を地域資源として最大限活用していくための課題等を検証し、その成果を他地域に周知することによりエゾシカの有効活用を推進するために本モデル事業を実施した。

釧路管内標茶町、厚岸町で捕獲された個体を回収、釧路市阿寒町にある食肉処理施設に運搬し食肉処理するとともに、食肉として活用できない個体をペットフード原料として、食肉処理に伴い産出される原皮を皮革原料として活用した。

捕獲された個体を回収する際に捕獲者との連絡にはトランシーバーが、回収には回収専用車両（四輪駆動、架台、ウインチ装備）が、食肉処理個体の割合を高めるためには保冷機能付きの一次処理車が有効であった。

経済性を考慮する場合、1回に回収する頭数を増やすための取組や、個体の回収方法について検討し、関係者との調整や連携が不可欠となる。

他地域において捕獲個体回収を実施する場合には、安全性、採算性を考慮して、次の事項について検討する必要がある。

#### ○事業実施前の情報収集

- ・役割の明確化と安全管理計画の策定
- ・実施地域における推定生息数、生息場所（季節移動）、捕獲頭数
- ・捕獲場所近隣の活用施設の有無・稼働日・稼働時間、処理能力、捕獲地からの距離
- ・捕獲従事者数、捕獲者の意識と技術、捕獲実施時間

#### ○回収頭数を多くするための方策の選択

- ・関係者、機関との連携、事前打ち合わせ
- ・回収日時と場所の捕獲者への周知

## ○収支バランス

- ・必要資機材と実施に要する人員、実施期間、実施時間
- ・捕獲者からの買い取り価格、食肉処理施設への個体販売価格
- ・自治体事業での捕獲個体を回収する場合の補助の有無

捕獲者、回収者、食肉処理事業者、市町村等関係者それぞれにメリットがなければ実施困難であることから、廃棄物処理費用の軽減や雇用の創出なども考慮し、役割や費用の分担、負担割合を検討する必要がある。

地域の実情に応じて様々な検討、調整が必要であるが、回収を行うことにより、これまで活用されていなかった個体の活用が可能となることから、廃棄物の処理費用が不要になるとともに、地域資源として最大限の活用が見込まれることから、特に利活用率が低い地域や食肉処理施設数が少ない地域においては捕獲個体回収の検討が望まれる。

## 8 添付資料

資料 1-1 平成 28 年度実施スケジュール

資料 1-2 平成 29 年度実施スケジュール

資料 2 使用機材一覧

資料 3-1 回収専用車画像

資料 3-2 一次処理車図面



業務名	平成28年度エゾシカ利活用推進事業委託事業 (捕獲個体回収運搬業務)																	北泉開発 株式会社													
																		建	築	部	作	業	所								
平成28年 8月	1	2	3	4	5	6	7	8	9	10	11	12	13	14	15	16	17	18	19	20	21	22	23	24	25	26	27	28	29	30	31
	月	火	水	木	金	土	日	月	火	水	木	金	土	日	月	火	水	木	金	土	日	月	火	水	木	金	土	日	月	火	水
厚岸町	第2期農業被害対策駆除 H28. 7. 1~9. 30の92日間(厚岸町一円) 捕獲予定480頭																														
標茶町	有害鳥獣駆除(猟友会実施)H28. 8. 1~9. 30の61日間(標茶町一円)捕獲予定700頭																														
捕獲個体回収運搬業務	実施																														

平成28年 9月	1	2	3	4	5	6	7	8	9	10	11	12	13	14	15	16	17	18	19	20	21	22	23	24	25	26	27	28	29	30	
	木	金	土	日	月	火	水	木	金	土	日	月	火	水	木	金	土	日	月	火	水	木	金	土	日	月	火	水	木	金	
厚岸町	第2期農業被害対策駆除 H28. 7. 1~9. 30の92日間(厚岸町一円) 捕獲予定480頭																														
標茶町	有害鳥獣駆除(猟友会実施)H28. 8. 1~9. 30の61日間(標茶町一円)捕獲予定700頭																														
捕獲個体回収運搬業務	実施																														

平成28年 10月	1	2	3	4	5	6	7	8	9	10	11	12	13	14	15	16	17	18	19	20	21	22	23	24	25	26	27	28	29	30	31
	土	日	月	火	水	木	金	土	日	月	火	水	木	金	土	日	月	火	水	木	金	土	日	月	火	水	木	金	土	日	月
厚岸町	第3期農業被害対策駆除 H28. 10. 1~12. 31の92日間(厚岸町農村部) 捕獲予定300頭																														
標茶町	有害鳥獣駆除(実施隊)H28. 10. 1~H29. 3. 31の182日間(標茶町一円) 捕獲予定100頭																														
捕獲個体回収運搬業務	実施																														

平成28年 11月	1	2	3	4	5	6	7	8	9	10	11	12	13	14	15	16	17	18	19	20	21	22	23	24	25	26	27	28	29	30	
	火	水	木	金	土	日	月	火	水	木	金	土	日	月	火	水	木	金	土	日	月	火	水	木	金	土	日	月	火	水	
厚岸町	第1回湖南地区市街地駆除(H28. 11. 5~12. 12の38日間)																														
捕獲個体回収運搬業務	実施																														

平成28年 12月	1	2	3	4	5	6	7	8	9	10	11	12	13	14	15	16	17	18	19	20	21	22	23	24	25	26	27	28	29	30	31
	木	金	土	日	月	火	水	木	金	土	日	月	火	水	木	金	土	日	月	火	水	木	金	土	日	月	火	水	木	金	土
厚岸町	第1回湖南地区市街地駆除(H28. 11. 5~12. 12の38日間)																														
捕獲個体回収運搬業務	実施																														

平成29年 1月	1	2	3	4	5	6	7	8	9	10	11	12	13	14	15	16	17	18	19	20	21	22	23	24	25	26	27	28	29	30	31
	日	月	火	水	木	金	土	日	月	火	水	木	金	土	日	月	火	水	木	金	土	日	月	火	水	木	金	土	日	月	火
標茶町	有害鳥獣駆除(実施隊)1月上旬~3月中旬の約50日間(コッタロ町有林内)																														
捕獲個体回収運搬業務	実施																														

平成29年 2月	1	2	3	4	5	6	7	8	9	10	11	12	13	14	15	16	17	18	19	20	21	22	23	24	25	26	27	28			
	水	木	金	土	日	月	火	水	木	金	土	日	月	火	水	木	金	土	日	月	火	水	木	金	土	日	月	火			
厚岸町	有害鳥獣駆除(実施隊)H29. 1月上旬~H29. 3月中旬の約50日間(コッタロ町有林内) 捕獲予定50頭																														
標茶町	実施																														
捕獲個体回収運搬業務	実施																														

平成29年 3月	1	2	3	4	5	6	7	8	9	10	11	12	13	14	15	16	17	18	19	20	21	22	23	24	25	26	27	28	29	30	31
	水	木	金	土	日	月	火	水	木	金	土	日	月	火	水	木	金	土	日	月	火	水	木	金	土	日	月	火	水	木	金
厚岸町	第2回湖南地区市街地駆除(H29. 3. 5~3. 20の16日間)																														
標茶町	有害鳥獣駆除(実施隊)H29. 1月上旬~H29. 3月中旬の約50日間(コッタロ町有林内) 捕獲予定50頭																														
捕獲個体回収運搬業務	実施																														



【資料 2】使用資機材について（資機材名、目的、使用に当たっての留意事項等）

※補足説明

- ・ 二重線囲い：捕獲場所特定から回収まで、それ以外：一次処理、運搬
- ・ 資機材名前に記載した数字：⑳→平成 28 年度のみ使用、㉑→平成 29 年度のみ使用、無印→平成 28, 29 年度とも使用

資機材名	目的	使用にあたっての留意事項等
スマートフォン	捕獲者等と回収者の連絡	・ 捕獲場所が圏外だと連絡が取れない
㉑トランシーバー	捕獲者と回収者の連絡	・ 電波の届く範囲内であれば有効（携帯電話よりも有効であった。本事業では特定省電力を使用。簡易業務無線はより効率が良いと考えられる。） ・ 捕獲個体回収の際にアンカーウインチ作業員、捕獲個体回収作業員との作業の連絡にも活用
地図	捕獲場所の特定	・ 捕獲予定地の事前の打ち合わせが不可欠 ・ 農家地図が有効 ・ 捕獲場所の特定には土地勘も必要
㉑回収専用車	捕獲場所近くで回収する	・ 徒手的回収より時間、労力的に効果が高い ・ 走行可能場所、時期が地域により異なる
㉑ウインチ	捕獲個体を牽引する	・ アンカーウインチを使用するとより効率的 ・ 捕獲個体用のウインチの他に、回収専用車がスタックした場合も想定し電動ワイヤーウインチも装備（実際、保冷車が溝にはまってスタックした際に、保冷車を引き上げた。）
㉑作業用ライト	暗い時の照明	・ 個体の回収、積み込み作業を安全に行う ・ 日没後だけでなく、天気が悪いときにも有効
㉑パイロン	捕獲個体の回収補助	・ 捕獲個体が回収途上にある障害物に引っかからないようにする ・ 主に非降雪期に使用
ソリ	捕獲個体を運搬する	・ 冬期に使用 （夏期は滑りが悪い）
リアカー	捕獲個体の運搬	・ 車両が入れない草地（※）で有効 （※）土地所有者の承諾が得られない場所、牧草の刈取りが終わってない時期、肥料散布を行った場所、雨の影響で草地が緩んでいる場所等

資機材名	目的	使用に当たっての留意事項等
スリングベルト、滑車	捕獲個体牽引補助	<ul style="list-style-type: none"> <li>・ 傾斜地で有効</li> <li>・ 木の幹に巻き付けて牽引するため、木を傷めないようにスリングベルトの素材は表面が布製とした</li> </ul>
ロープ (200m)	捕獲個体牽引	<ul style="list-style-type: none"> <li>・ 回収時必ず使用する</li> </ul>
放血用ナイフ	捕獲個体の放血	<ul style="list-style-type: none"> <li>・ 使用は放血可能な場所限定</li> <li>・ 心臓停止後は効果が少ない</li> </ul>
㊹一次処理車	食肉用個体の一次処理 (内臓摘出、保冷、運搬)	<ul style="list-style-type: none"> <li>・ 保健所の営業許可が必要</li> <li>・ 限られた空間で衛生的な処理が出来るよう訓練が必要</li> <li>・ 大きい個体では処理が難しい</li> <li>・ 近隣に食肉処理施設がない場合に特に有効</li> <li>・ 所有者と管理者を整理する必要がある</li> </ul>
㊹ウインチ	個体の牽引・引上げ	<ul style="list-style-type: none"> <li>・ 個体の牽引、一次処理車内への引き上げに使用</li> <li>・ リモコン式にすると効率的な作業が可能</li> </ul>
㊹防虫ネット	防虫	<ul style="list-style-type: none"> <li>・ 一次処理中に虫の侵入を防ぐ</li> </ul>
㊹発電機	電源	<ul style="list-style-type: none"> <li>・ ホットウォーター、水中ポンプ（給水タンクからホットウォーター、手洗いなどへの給水）の電源</li> </ul>
㊹ホットウォーター	お湯の供給	<ul style="list-style-type: none"> <li>・ シンク、手洗いにお湯を供給</li> <li>・ お湯は 83 度以上で給湯、確認用の温度計も設置</li> </ul>
㊹シンク、手洗い器	器具、手指の洗浄	<ul style="list-style-type: none"> <li>・ シンク 2 槽、手洗い 1 槽</li> <li>・ お湯と水両方供給</li> </ul>
㊹排水タンク	排水貯留	<ul style="list-style-type: none"> <li>・ 一次処理や手洗いなどの排水をためる</li> </ul>
㊹着衣・長靴	一次処理時着用	<ul style="list-style-type: none"> <li>・ 手袋・白衣・帽子・マスクは使い捨て</li> </ul>
㊹解体用器具	一次処理時に使用	<ul style="list-style-type: none"> <li>・ 作業中に汚染された場合、洗浄消毒して使用するが、衛生的、効率的作業のために複数本用意が必要</li> </ul>
㊹ハンガー	捕獲個体を吊す	<ul style="list-style-type: none"> <li>・ 捕獲個体を一次処理車内に引き上げる際と引き上げ後の一次処理で使用</li> </ul>
㊹ビニールシート	個体同士の接触防止	<ul style="list-style-type: none"> <li>・ 一次処理後の個体に使用</li> <li>・ 1 枚で不足する場合は複数枚使用する</li> </ul>
廃棄物容器	廃棄物の保管	<ul style="list-style-type: none"> <li>・ 作業に伴い排出された廃棄物を保管する</li> </ul>
保冷車	個体の運搬	<ul style="list-style-type: none"> <li>・ 鮮度の保持に一定の効果が見込まれる</li> <li>・ 28 年度は全て、29 年度はペットフード用個体に使用</li> </ul>

## 回収専用車

回収専用車

回収専用車装備に関しては、外注加工で対応した

\*回収専用車正面



アンカーウインチスイッチ

負荷がかかった場合には、安全対策でエンジンルーム内のブレーカーが落ちる仕様とした。

アンカーウインチ



\*実際に大型の捕獲個体回収で、斜面等で何度もブレーカーが落ちた





電動ワイヤーウインチは  
リモコンで操作する



日没後回収に使用する  
LED 作業灯



捕獲個体を載せるキャリア  
事業以外では折りたたんで  
走行する



通常時キャリアを折りたたんだ状態（ナンバープレートが隠れない様に設計）



回収作業以外は、この状態で一般道を走行する



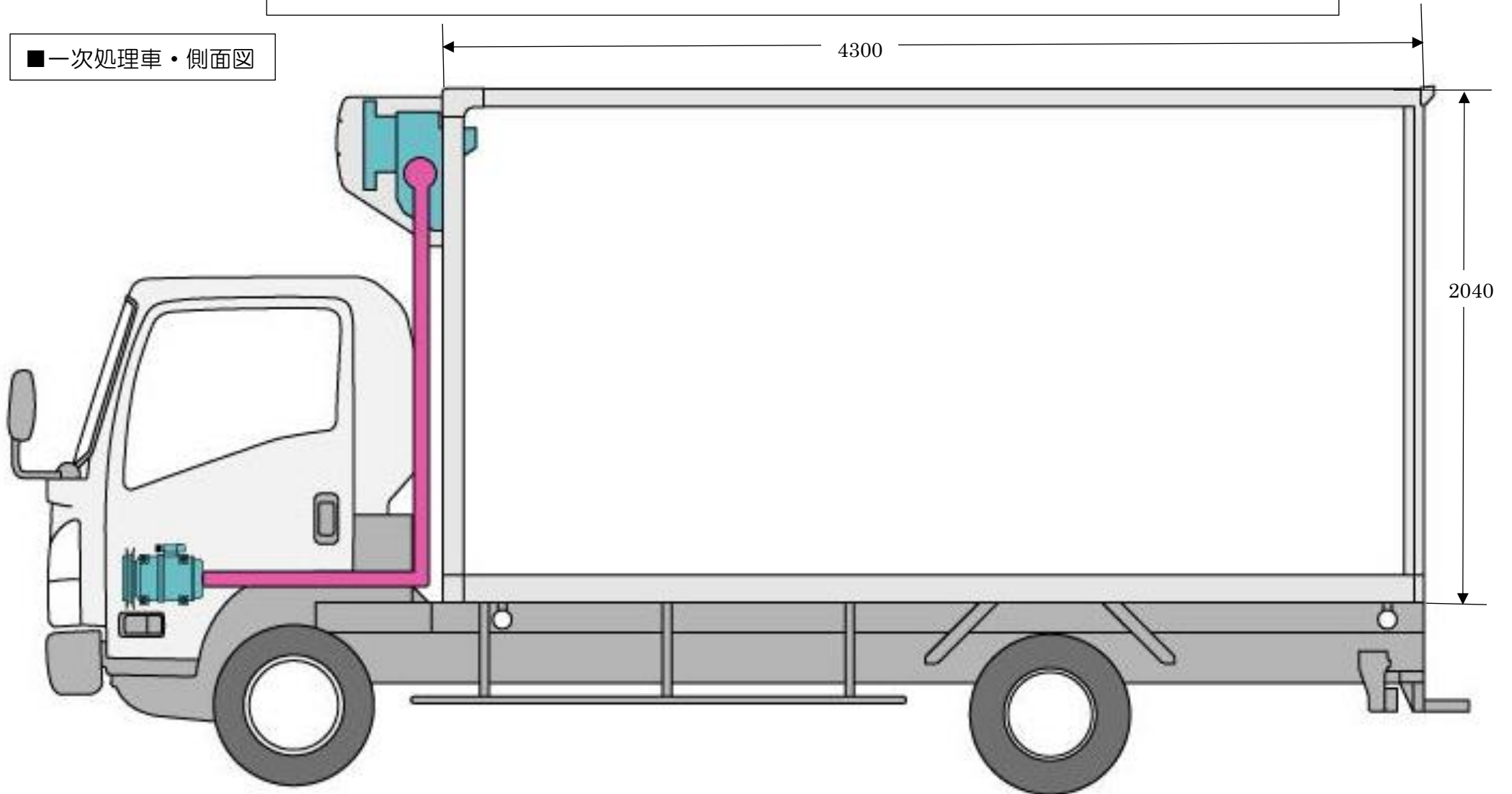
リアキャリアには安全の為、  
反射板及びトラテープを装着  
し後続車にわかる様に



リアキャリアには捕獲個体を  
積載するソリ装備

平成 29 年度エゾシカ利活用推進地域モデル実証事業委託業務・一次処理車

■一次処理車・側面図

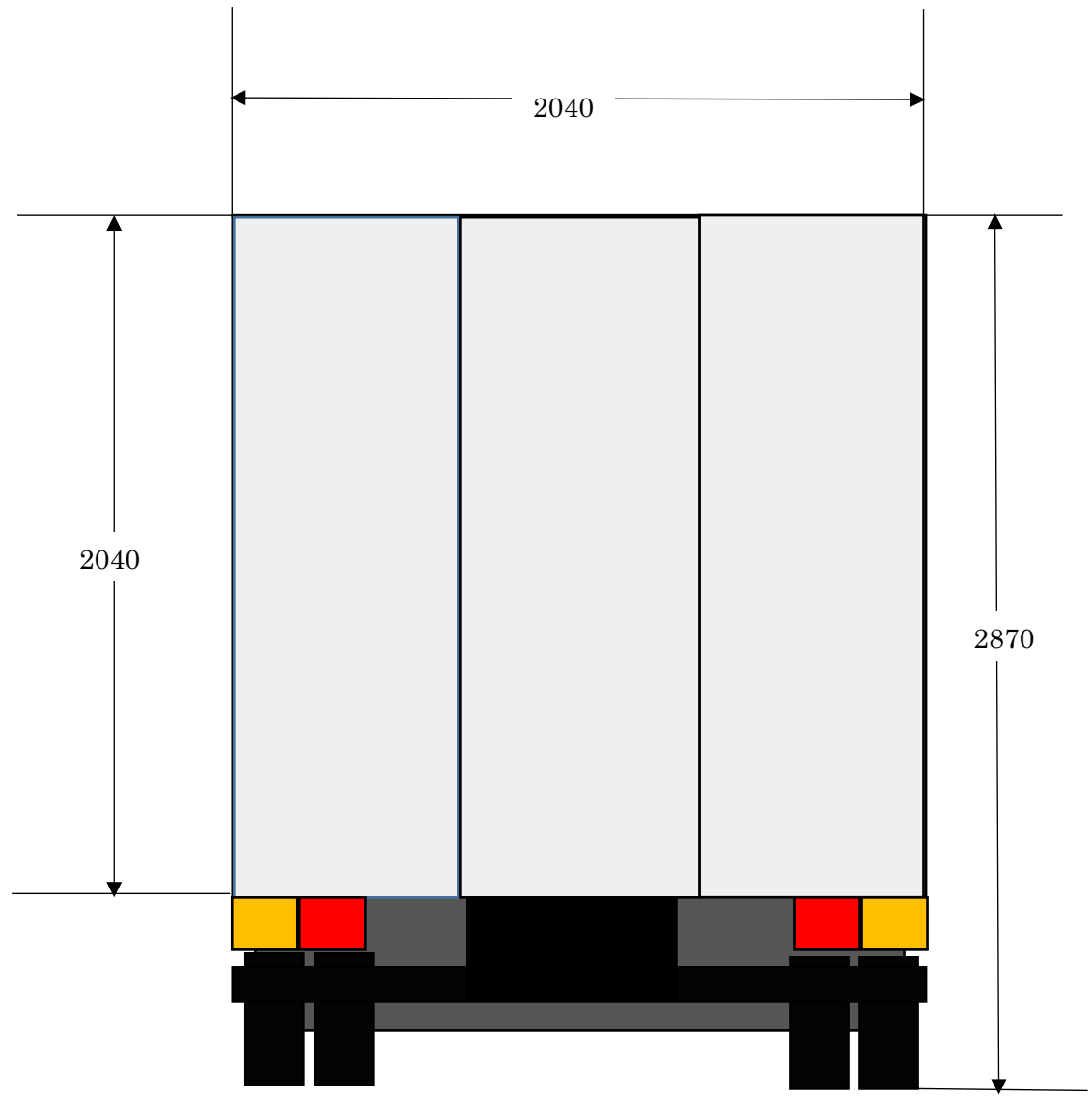


■一次処理車

日野デュトロ BDG-XZU414M (冷凍冷蔵車)

最大積載量：3000kg／車輛重量：3790kg／車輛総重量：6955kg／排気量：4000cc／長さ：640cm／幅：204cm／高さ：287cm

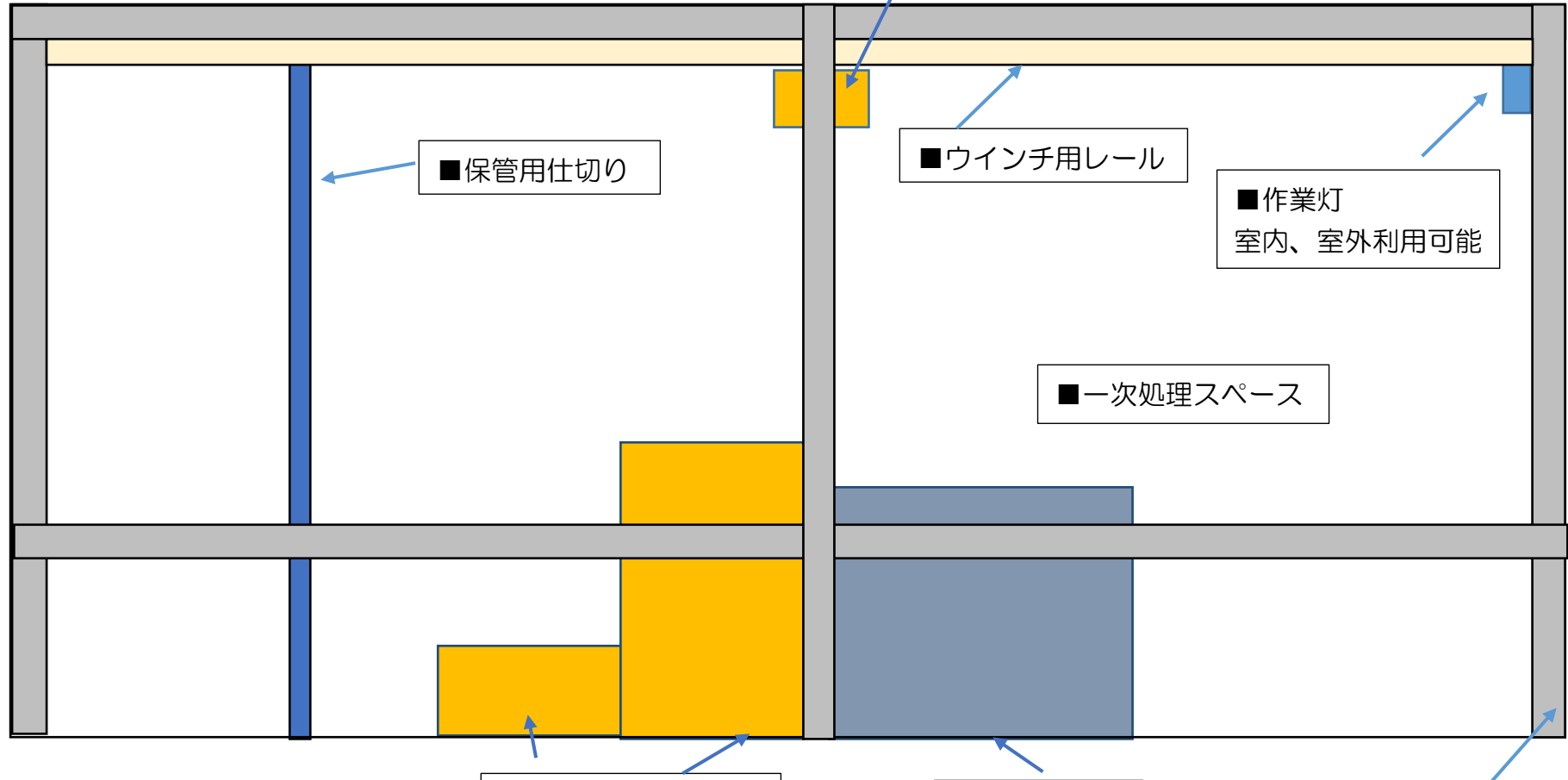
■一次処理車・背面図



■一次処理車・内部配置側面図

最大牽引力 / 907kg  
ケーブル / 4.7Φ×7.5m  
本体重量 / 7.3kg  
サイズ / 全幅 295×奥行き 156×全高 146 (mm)

← キャビン側



■保管用仕切り

■電動ウインチ

■ウインチ用レール

■作業灯  
室内、室外利用可能

■一次処理スペース

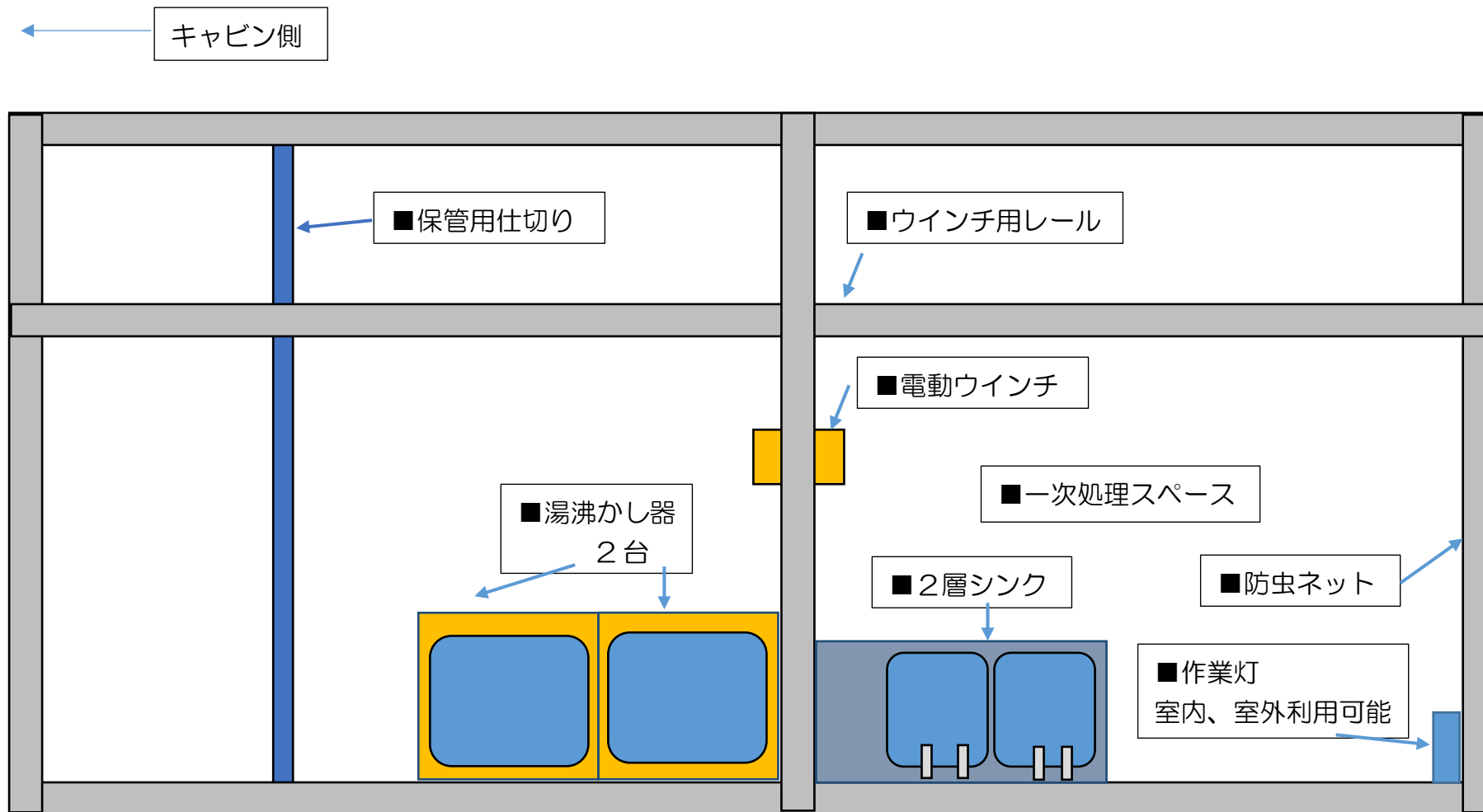
■湯沸かし器 (2台)

■2層シンク

■防虫ネット

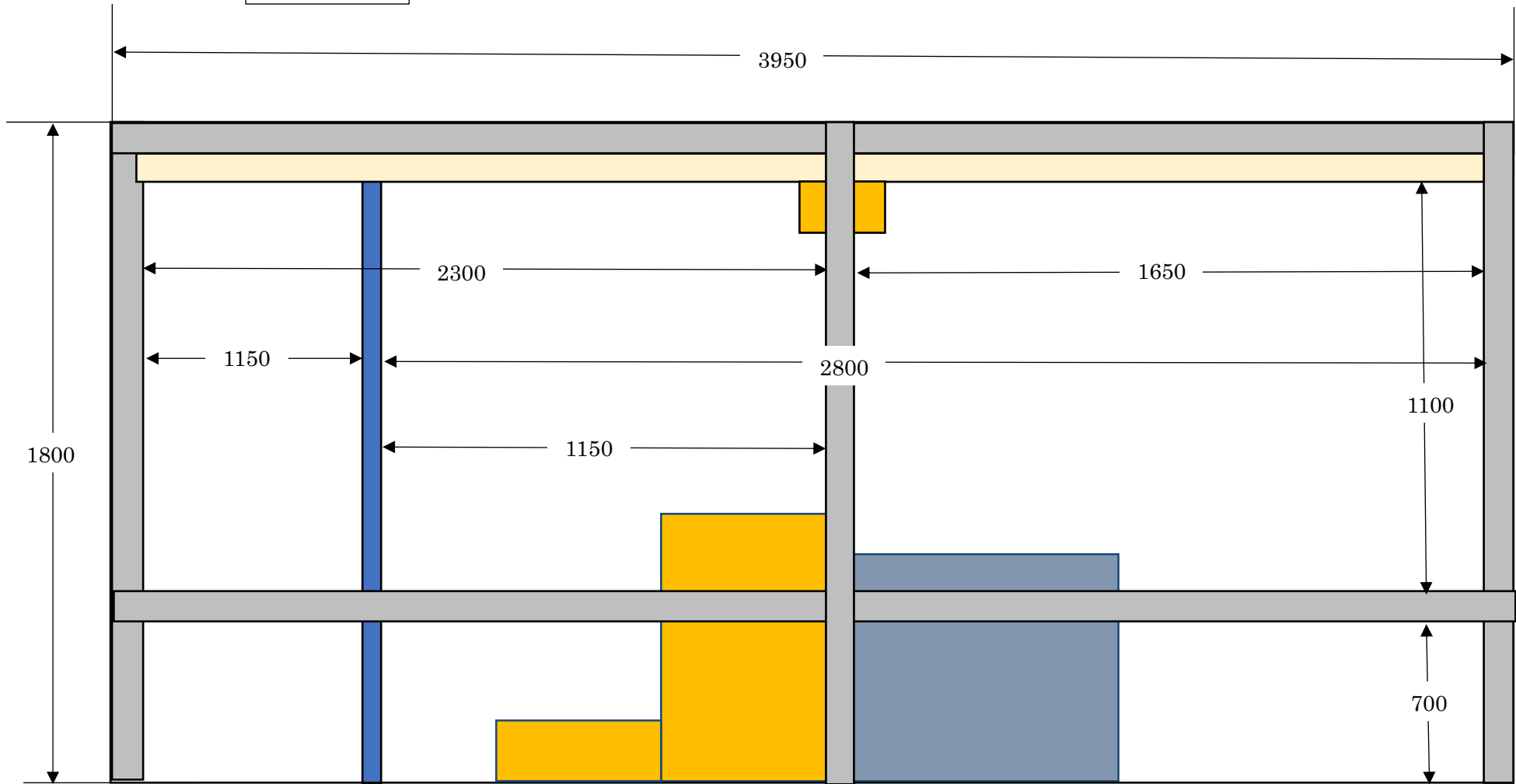
サイズ/約 幅 354×奥行き 555×高さ 260(mm)  
温度設定/40℃~110℃ 可変サーモ付  
容量/ 約 20.5L

■一次処理車・内部配置上面図



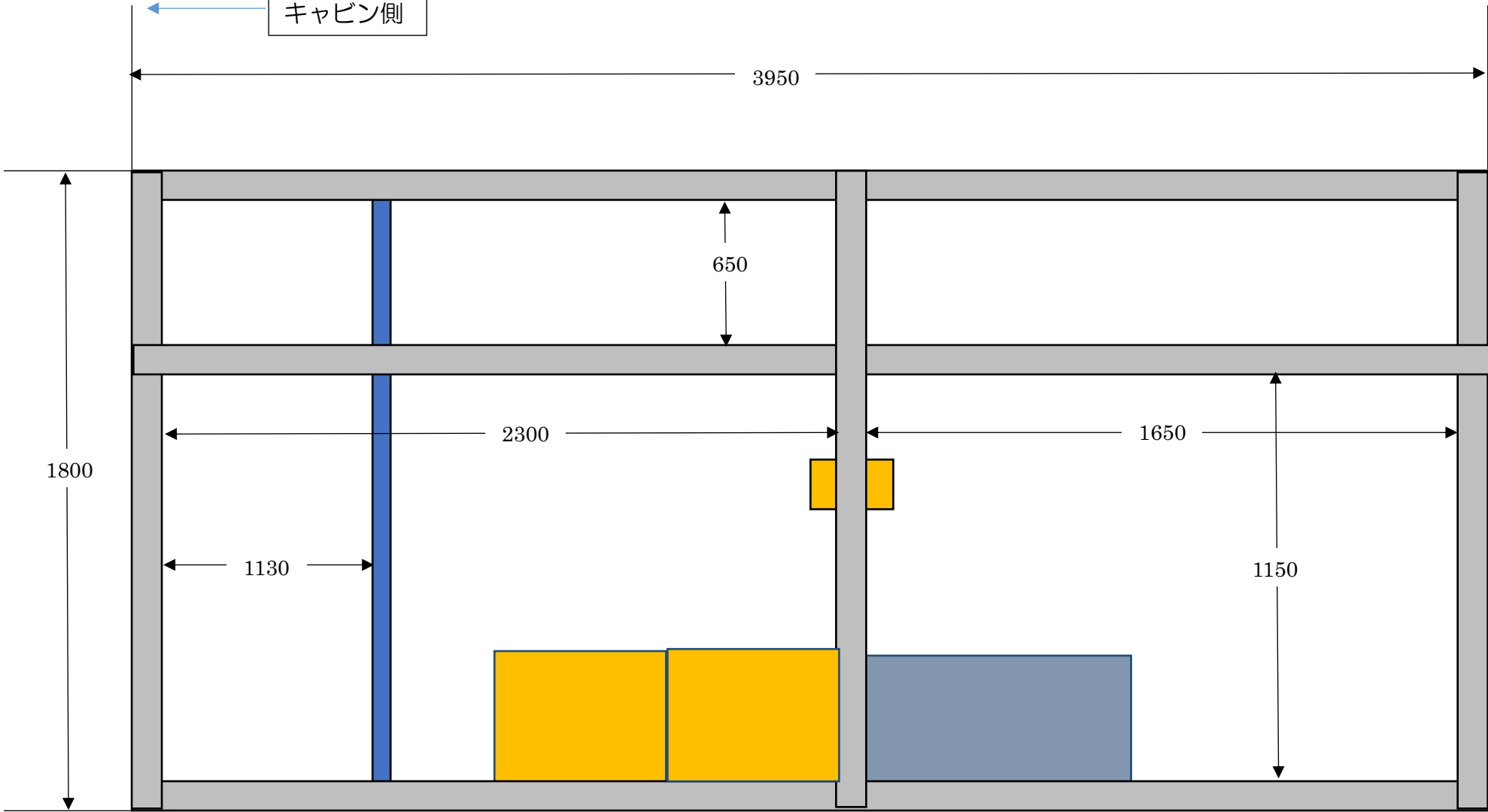
■一次処理車・内部側面図

← キャビン側



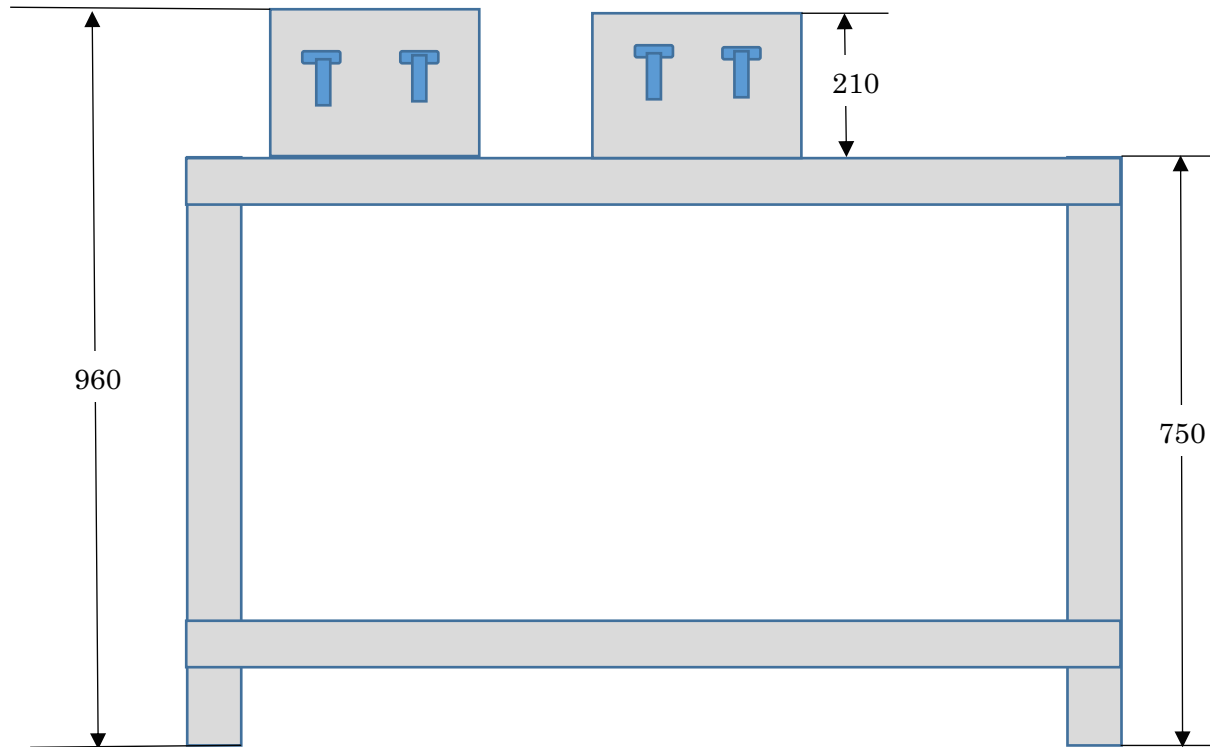
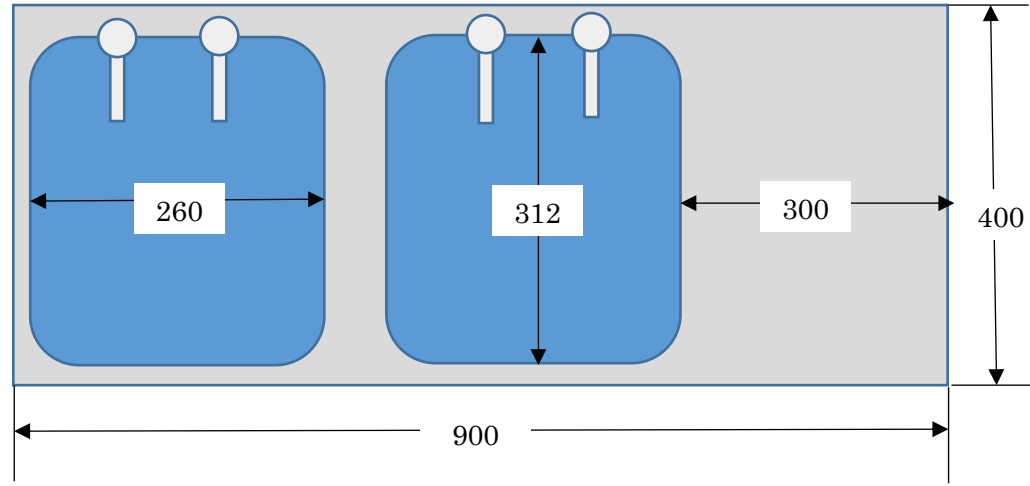
■一次処理車・内部上面図

← キャビン側



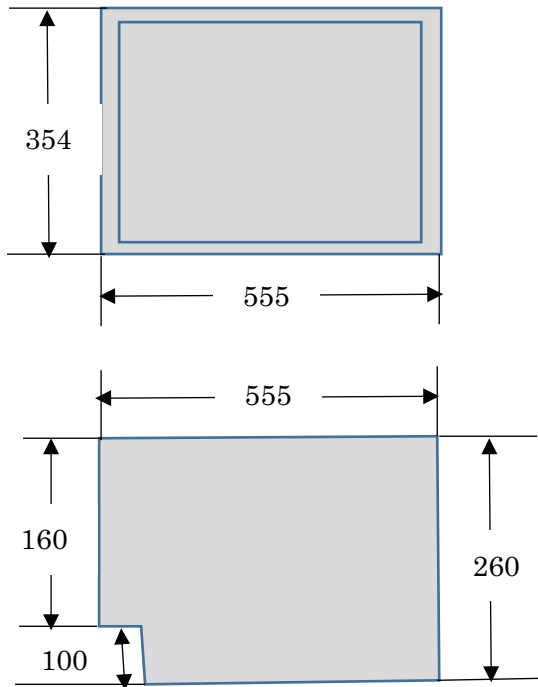


■ シンク図面



■ 給湯機等

■ 給湯機



■ 給湯機・水置き台

